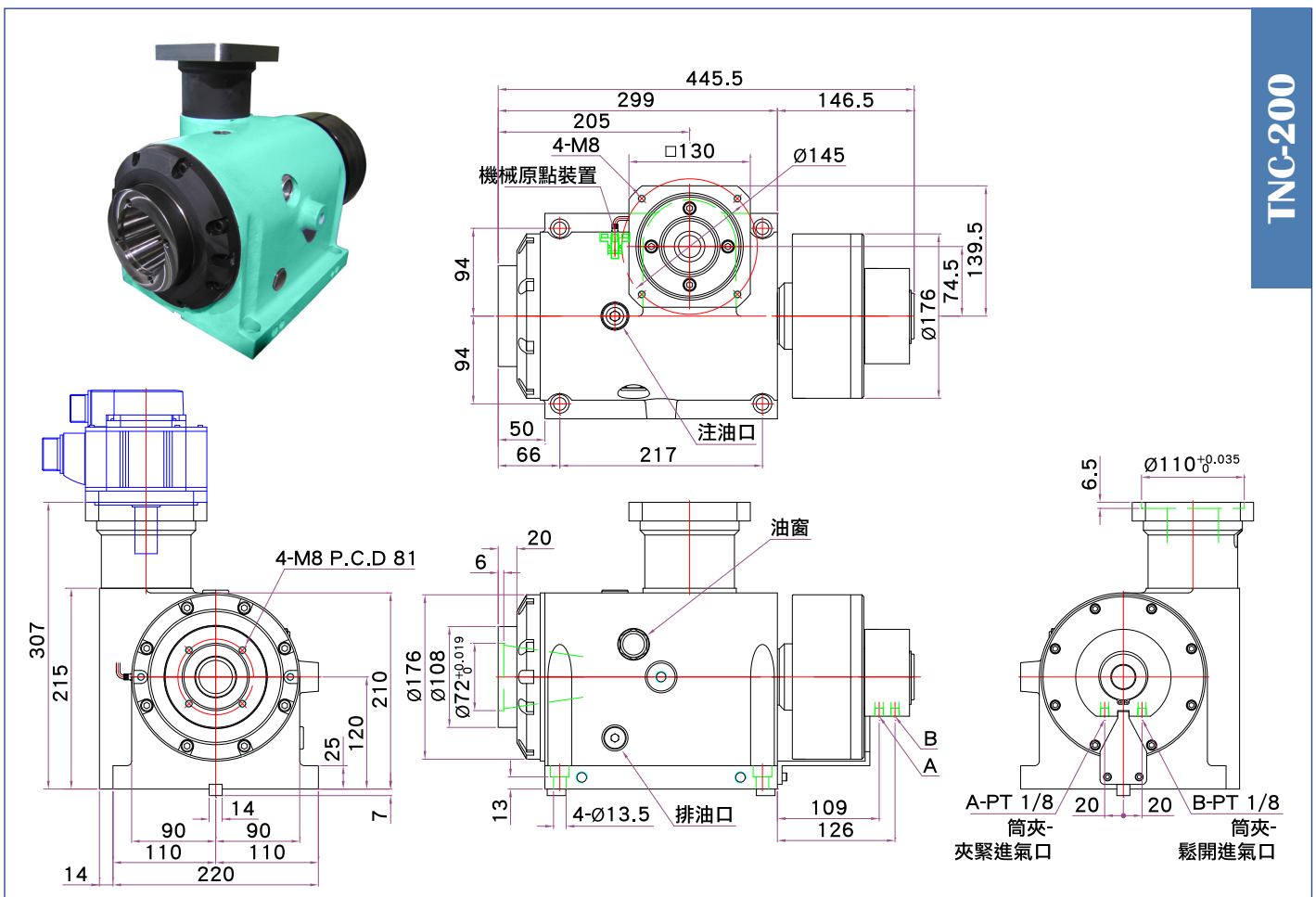


刀具研磨機分度頭 Indexing Head

型式 Model	TNC-200		
中心高度 Center height	mm	120	
基準中心孔 Center bore	mm	Ø72 H6	
鎖緊裝置使用壓力 (氣壓) Clamping device (Pneumatic)	kg/cm ²	5	
鎖緊拉力 (油壓 35kg/cm 時) Clamping force (35kg/cm)	kg	775	
分割精度 (累積值) Indexing accuracy (accumulative)	arc sec	20"	
重現精度 Repeatability	arc sec	4"	
最小分割角度 Min. indexing degree	degree	0.001°	
最高轉度	轉盤 Table	rpm	33.3
Max. rotation speed	馬達 Motor	rpm	2000
伺服馬達 (選配)	安川 YASKAWA	SGMGV-09	
Servo motor (optional)	三菱 MITSUBISHI	HC-SFS52(102)	
總齒數比 Gear ratio			1/60
淨重 (不含主軸及伺服馬達) Net weight (without spindle and motor)	kg	35	



TNC-200